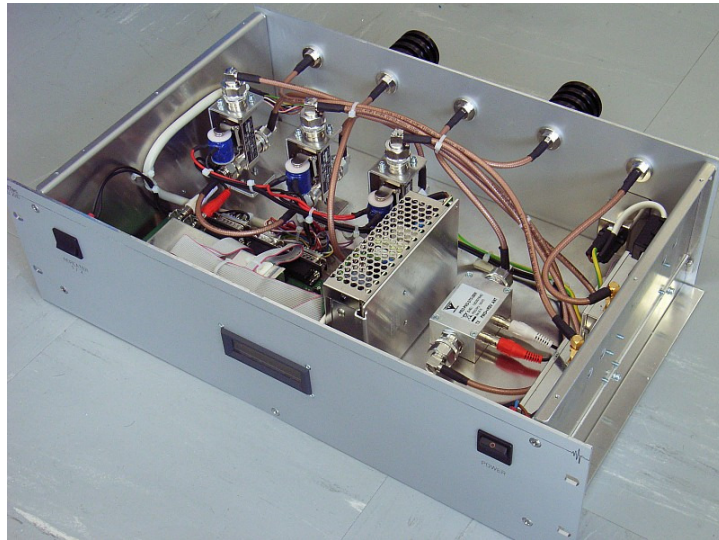


REPEATER CONTROL UNIT RCU 2010

Die KaiTec Repeater Control Unit RCU 2010 dient der Überwachung und Steuerung zweier redundanter HF-Repeater. Sie überwacht die Sendeleistung beider Repeater an deren HF-Ausgängen.

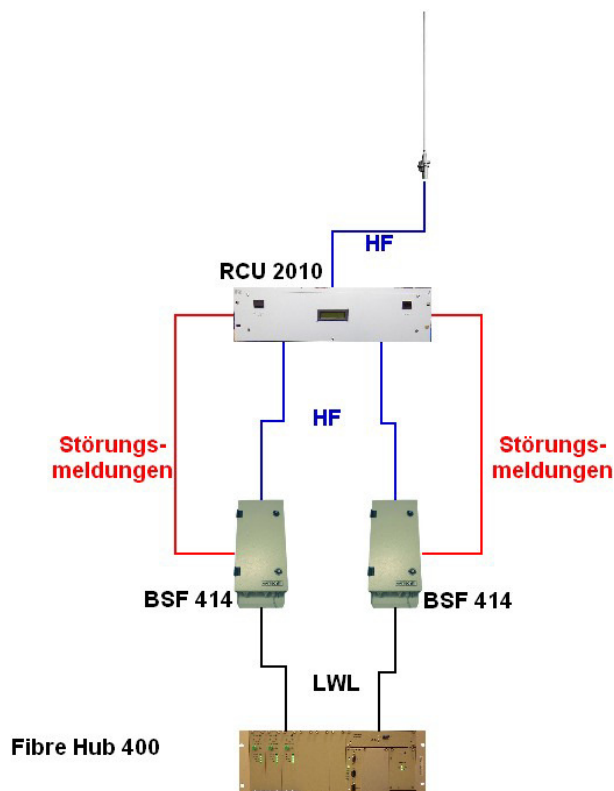
Fällt die Sendeleistung eines Repeaters aus, wird von der RCU 2010 eine Störung erkannt und auf den redundanten Repeater umgeschaltet. Gleichzeitig wird eine Störmeldung erzeugt und an den Alarmeingängen der beiden Repeater bereitgestellt.



Leistungsmerkmale

- + LCD-Display zur Statusanzeige
- + HF- Ein- und Ausgangsbuchsen in N- Norm
- + Externe Alarmausgänge bei
 - Senderausfall / VSWR Alarm Repeater 1
 - Senderausfall / VSWR Alarm Repeater 2
 - Temperaturalarm, Spannungsausfall
 - Repeaterumschaltung
- + Integrierte Abschlusswiderstände zur Senderschutzschaltung
- + Durchgangsdämpfung < 1dB
- + Lieferbar für unterschiedliche Frequenzbereiche
- + Modellvariante für Analogsysteme erhältlich
- + Spannungsversorgung 230V AC, alternativ 48/24/12V DC
- + Betriebstemperatur 5 °C – 65 °C

Blockschaltbild der RCU 2010



Die RCU 2010 wird in sicherheitskritischen Tetra-Systemen eingesetzt.

Weitere Produkte und Referenzen:

- Synchron 2010 BOS - Gebäudefunkanlage
- Aktiv-Sendekoppler ASK 2010 zur Zusammenschaltung mehrerer Sende- / Empfangsgeräte auf eine Antenne
- Feldstärke-Messsystem RMS 4270
- Cable Checker / Koaxialkabelprüfgerät
- DTMF Remote-System
- Kundenspezifische Produktentwicklung
- Beratung bei Planung und Einführung analoger und DMR-/ Tetra - Funksystemtechnik
- Funknetzplanungen für Tetra-Netze
 - Flughafen Hannover
 - Stadtnetze Berlin + Hamburg
 - Versorgungsgebiet EWR Netz GmbH
 - Versorgungsgebiet Gelsenwasser AG
- Internationale Tetra-Planungen in Brasilien, Irland, Marokko, Katar, Thailand, Türkei
- Richtfunkverteilternetzplanung
- Störfeldmessungen in Frequenzbereichen bis 3GHz
- EMVU-Messgutachten