

## DIGITALER SENDEKOPPLER DSK 2010

Der Sendekoppler DSK 2010 ist speziell für den Einsatz im TETRA-BOS Bereich konzipiert und dient zum Zusammenschalten mehrerer TETRA-Funkgeräte auf eine Sende- / Empfangsantenne. Angeschlossene TETRA-Endgeräte können wahlweise im gleichen oder unterschiedlichen Zeitschlitz verwendet werden. Er ist in zwei Varianten, als aktiver oder passiver Sendekoppler lieferbar. Die aktive Variante des DSK 2010 besitzt zusätzlich je Funkgerät einen Sendeverstärker, der die Ausgangssignale abhängig von der Ausbaustufe auf bis zu 25 Watt anhebt. Der TETRA-Sendekoppler ist in einen 19"-Schrank integriert und stellt Störmeldekontakte zur Funktionsüberwachung zur Verfügung.

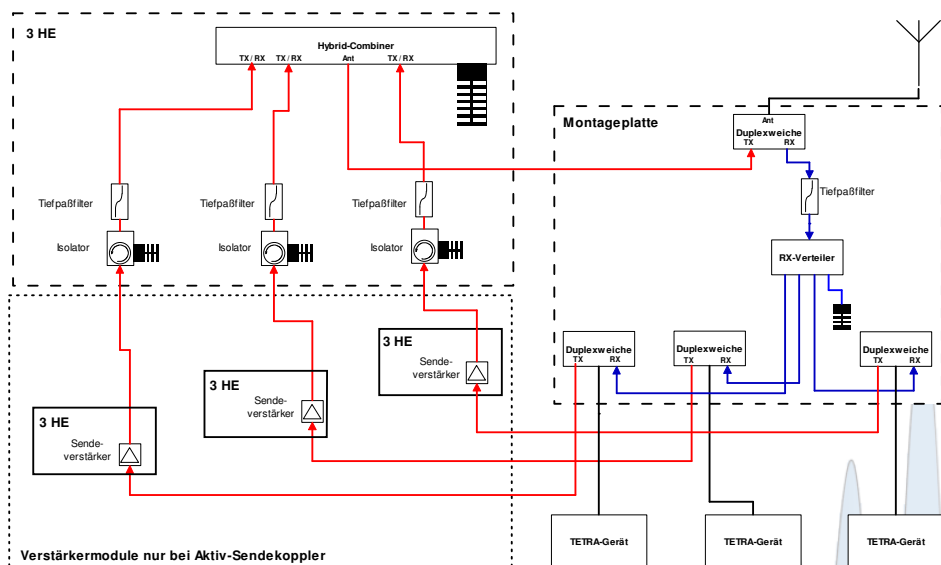


### Leistungsmerkmale

- + Frequenzbereich: 70cm TETRA BOS-Band
- + Ausgänge für Sammelstörung bei Senderausfall oder Temperaturalarm
- + Eingang für PTT-Status an den einzelnen HF-Eingängen

### Blockschaltbild eines 3-fach Sendekopplers

Im Gegensatz zu analogen BOS-Geräten besitzen TETRA-Endgeräte keine interne Duplexweiche. Bei Zusammenschaltung mehrerer Geräte ist die Entkopplung zueinander besonders wichtig, um eine Beeinflussung der Empfängerempfindlichkeit zu vermeiden. Dies wird im DSK 2010 gewährleistet. Eine gegenseitige Beeinflussung angeschlossener TETRA Endgeräte ist ausgeschlossen.



### Technische Daten:

<b>Gesamtsystem</b>	
Frequenzbereich	380 - 430 MHz
Betriebsart	Senden im Unter- bzw. Oberband, modellvariantenabhängig
Dämpfung Empfangszweig	0 dB
Maximale Eingangsleistung	10 Watt je HF- Eingang
Duplexabstand	10 MHz
Schaltbandbreite	5 MHz
HF-Anschlüsse	N- Norm, female
Stromversorgung	230V AC / opt. 24V DC
Temperaturbereich	+5 bis +65° C
Gehäuse	19" Schrank, RAL 7035, Schrankhöhe modellabhängig 15 - 19 HE

<b>Aktiv-Sendekoppler</b>				
HF-Eingänge	Sendekoppler Typ	Max. Ausgangsleistung [W]	Leistungsaufnahme	
			Empfangsbetrieb [W]	Sendebetrieb [W]
2	2 fach	2 x 25	135	250
3	3 fach	3 x 20	190	380
4	4 fach	4 x 15	245	600
5	5 fach	5 x 9	300	800

<b>Passiv-Sendekoppler</b>			
HF-Eingänge	Sendekoppler Typ	Durchgangsdämpfung Sendezweig [dB]	Leistungsaufnahme [W]
2	2 fach	9	50
3	3 fach	11	
4	4 fach	13	
5	5 fach	15	

### Weitere Produkte und Referenzen:

- Repeater-Control-Unit RCU 2010 zur Überwachung der Sendeleistung von HF-Repeatern
- Synchron 2010 - BOS - Gebäudefunkanlage
- Feldstärke-Messsystem RMS 4270
- Cable Checker / Koaxialkabelprüfgerät
- DTMF Remote-System
- Kundenspezifische Produktentwicklung
- Beratung bei Planung und Einführung analoger und DMR-/ TETRA - Funksystemtechnik
- Funknetzplanungen für TETRA-Netze Flughafen Hannover  
Stadtnetze Berlin + Hamburg  
Versorgungsgebiet EWR Netz GmbH  
Versorgungsgebiet Gelsenwasser AG
- Internationale TETRA-Planungen in Brasilien, Irland, Marokko, Katar
- Richtfunkverteilernetzplanung
- Störfeldmessungen in Frequenzbereichen bis 3GHz

KaiTec

**KaiTec GmbH**  
Boschstr. 10  
63768 Hösbach

Tel.: 06021 – 58152-0  
Fax: 06021 – 58152-01

[info@digital-funknetz.de](mailto:info@digital-funknetz.de)  
[www.digital-funknetz.de](http://www.digital-funknetz.de)

