

CABLE BOOSTER UNIT CBU 2010

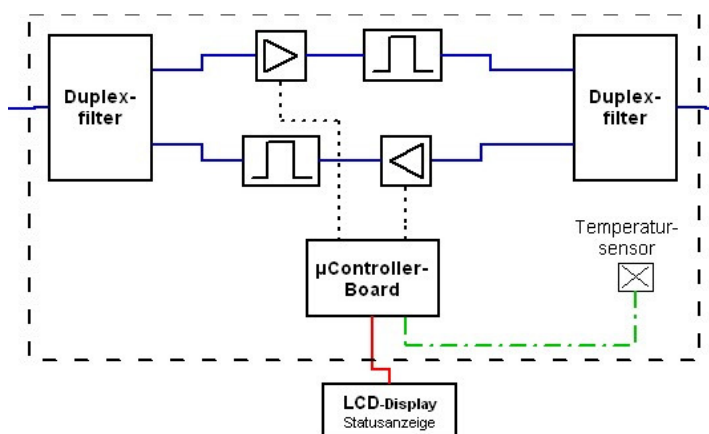
Die KaiTec Cable Booster Unit CBU 2010 ist in den Modellvarianten TETRA, Tetrapol, DMR, DPMR oder Analog-FM erhältlich und wird in HF-Kabelnetzen zur HF-Pegelanhebung des Up- und Downlink HF-Signals eingesetzt. Sie ist als „one-carrier“ oder „multi-carrier“ Version lieferbar und wird spezifisch auf einzelne Frequenzbänder im Bereich von 80 MHz bis 800 MHz mit einer maximalen Verstärkung von 25 dB konfiguriert. Niedrige Rauschzahlen und lineare HF-Verstärkung zeichnen dieses Produkt für den Einsatz in komplexen Koppelnetzwerken aus. Die CBU 2010 wird in zwei Versionen angeboten: integriert in ein Gehäuse zur Wandmontage oder als Einschub zum Einbau in einen 19" Rack. Zu Spannungsversorgung ist die CBU 2010 mit einem internen Netzteil ausgerüstet. Die „one-carrier“-Variante kann alternativ über Koaxialkabel ferngespeist werden.



Leistungsmerkmale

- + Unterstützte Funkstandards:
TETRA, Tetrapol, DMR, DPMR, Analog-FM
- + LCD-Display zur Statusanzeige
- + HF- Ein- und Ausgangsbuchsen in N- Norm
- + Externe Alarmausgänge bei
 - Senderausfall Uplink
 - Senderausfall Downlink
 - Temperaturalarm, Spannungsausfall
- + Uplink- und Downlink Bypass getrennt schaltbar
- + Verschiedene Frequenzbänder nach Kundenwunsch möglich
- + µProzessor-Steuerung zur Funktionsüberwachung
- + integrierte Spannungsversorgung
- + Fernspeisemöglichkeit der „one-carrier“ Version

Blockschaltbild der CBU 2010



Technische Daten

- Spannungsversorgung: 230 V AC / 100 VA
- 1 dB Compr. Point (P1dB): 43 dBm
- Verstärkung: Up- und Downlink je maximal 25 dB
- Frequenzbereich: 80 - 800 MHz
- Betriebstemperaturbereich: -20 °C bis +55 °C
- Statusanzeigen: Up- und Downlink Power, Power ON, Errormeldungen
- Abmessungen: L: 430mm, B: 445mm, H: 265mm, 19" - BGT, 6HE
- Gewicht: ca. 10 kg
- Spezifikation: ETSI EN 300 086

Weitere Produkte und Referenzen:

- Synchron 2010 - BOS - Gebäudefunkanlage
- Aktiv-Sendekoppler ASK 2010 zur Zusammenschaltung mehrerer Sende- / Empfangsgeräte auf eine Antenne
- Feldstärke-Messsystem RMS 4270
- Cable Checker / Koaxialkabelprüfgerät
- TX-Control / Überwachungsmodul für Funkstationen
- kundenspezifische Produktentwicklung
- Beratung bei Planung und Einführung analoger und DMR-/ Tetra - Funksystemtechnik
- Funknetzplanungen für Tetra-Netze Flughafen Hannover Vattenfall Europe Berlin + Hamburg Versorgungsgebiet EWR Netz GmbH Versorgungsgebiet Gelsenwasser AG
- internationale Tetra-Planungen in Brasilien, Irland, Marokko, Katar, Thailand, Türkei
- Richtfunkverteilternetzplanung
- Störfeldmessungen in Frequenzbereichen bis 3GHz